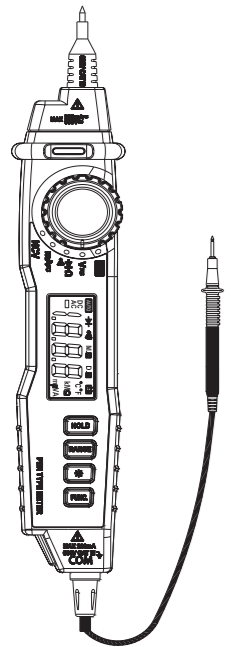


# ЦИФРОВОЙ МУЛЬТИМЕТР MS8211 (KVT)

инструкция по эксплуатации



## ИНФОРМАЦИЯ ПО БЕЗОПАСНОСТИ

Прибор разработан и изготовлен в строгом соответствии со стандартами безопасности IEC61010, и соответствует стандартам безопасности двойной изоляции, а также 600V CAT III, уровень загрязнения окружающей среды 2-го уровня.

Используйте прибор строго следуя инструкции, в противном случае, функция защиты, обеспечиваемая прибором, может выйти из строя.

## СИМВОЛЫ БЕЗОПАСНОСТИ

	Важная информация по безопасности, см. инструкцию
	Возможно наличие высокого напряжения
	Заземление
	Двойная изоляция
	Предохранитель, может быть заменен аналогичным, с параметрами, указанными в настоящей инструкции

## УХОД ЗА ПРИБОРОМ

- Перед снятием крышки прибора отсоедините щупы от исследуемой схемы.
- Для надежной защиты прибора от короткого замыкания используйте только быстроплавкие предохранители: 250 mA / 250 V.
- Никогда не работайте с прибором со снятой задней крышкой.
- Не используйте абразивы и растворители. Для чистки

применяйте мягкую ткань и неагрессивные моющие средства.

## ТЕХНИКА БЕЗОПАСНОЙ ЭКСПЛУАТАЦИИ

- Перед началом использования прибора прочитайте «Инструкции по технике безопасности», в противном случае, функция защиты, обеспечиваемая прибором может выйти из строя.
- Проверьте внешний корпус прибора перед использованием, на наличие трещин и повреждений пластмассовых деталей. Внимательно проверьте изоляцию вокруг входных клемм.
- Если прибор работает ненадлежащим образом или был поврежден, не используйте его.
- Будьте особенно аккуратны при работе с постоянным напряжением выше 60 В и переменным напряжением со среднеквадратичным значением выше 30 В.
- Прибор должен использоваться в соответствии с указанной категорией (диапазоном) измерения напряжения или номинального тока.
- При индикации низкого заряда батареи незамедлительно смените батарею, во избежание возникновения ошибок в измерениях.
- Используйте прибор в соответствии с местными и национальными нормами безопасности. Используйте средства индивидуальной защиты (например, специальные резиновые перчатки, маски, огнезащитная одежда и т.д.), чтобы предотвратить повреждения от удара электрическим током.
- Измеряемое входное напряжение не должно превышать предельные значения защиты от перегрузки мультиметра.
- Перед началом использования мультиметра для из-

мерения напряжения, всегда проверяйте его на цепи с известным напряжением чтобы убедиться в том, что прибор работает правильно.

- Не используйте и не храните прибор под прямым солнечным светом, а также в местах с повышенной температурой или влажностью.
- Проверяйте на наличие каких-либо повреждений, признаков износа изоляционного слоя щупов мультиметра.
- При начале измерений при проведении измерения, сначала подключитесь к нулевой линии или заземленной линии, и только после этого можете подключаться к цепи под напряжением. При отключении после окончания измерения, следует сначала отсоединиться от обследуемой цепи, находящейся под напряжением, затем от нулевой или заземленной линии.
- При выполнении измерений, держите пальцы за защитными приспособлениями на измерительных щупах.
- Не допускается снятие задней крышки прибора при включенном электропитании, а также при наличии соединения с обследуемой цепью, находящейся под напряжением.
- Не используйте измерительные провода, щупы или другие аксессуары, не входящие в комплект поставки и не соответствующие требованиям категории CAT III. Допускается замена проводов и аксессуаров только той же модели или с такими же электрическими характеристиками.

## ОБЩЕЕ ОПИСАНИЕ

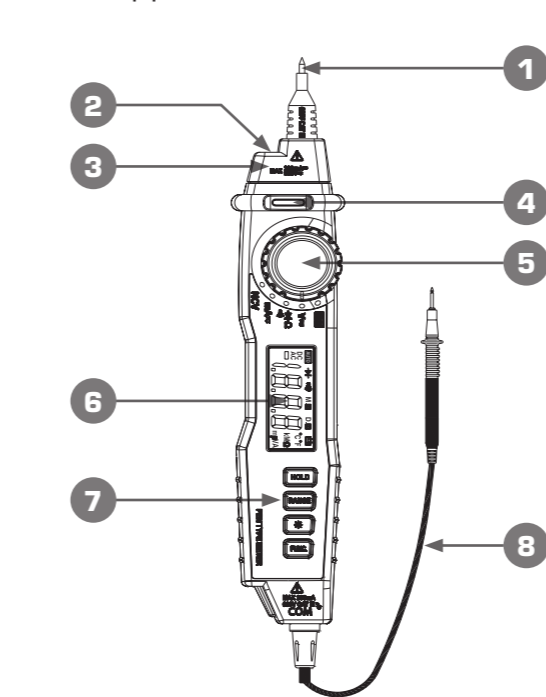
Данный прибор представляет собой цифровой мультиметр. Он имеет стабильную производительность, высокую точность, низкое энергопотребление, удобную структурную компоновку.

Безопасный и надежный, он является идеальным измерительным прибором для большинства пользователей. Прибор может измерять: напряжение постоянного тока, напряжение переменного тока, постоянный ток, переменный ток, сопротивление; осуществлять проверку диодов и прозвонку электрических цепей. Функция бесконтактного обнаружения напряжения своевременно напоминает пользователю о соблюдении техники безопасности и позволяет использовать прибор более уверенно. Данное руководство включает в себя соответствующую информацию и предупреждения по технике безопасности, внимательно изучите содержание перед началом использования мультиметра и строго соблюдайте все меры предосторожности.

## ПЕРЕДНЯЯ ПАНЕЛЬ

- 1. Встроенный щуп (красный)**
- 2. Диодная лампочка.** Для освещения зоны работы.
- 3. Зона бесконтактного определения напряжения**
- 4. Индикатор для бесконтактного определения напряжения**
- 5. Поворотный переключатель режимов**
- 6. Жидкокристаллический дисплей**
- 7. Кнопка «HOLD».** Кнопка фиксации данных. **Кнопка «RANGE».** Кнопка выбора диапазона. **Кнопка «\*».** Кнопка подсветки дисплея и включения диодной лампочки. Для активизации подсветки нажмите и удерживайте кнопку в течение 2 секунд; для отключения – еще раз нажмите кнопку и удерживайте. **Кнопка «FUNC».** Выбор функций прибора. Данная кнопка позволяет выбрать необходимый режим измерений, а также пределы проводимых измерений.
- 8. Выносной щуп (черный)**

## ПЕРЕДНЯЯ ПАНЕЛЬ



## ОБЩИЕ ХАРАКТЕРИСТИКИ

Максимальное допустимое напряжение	600 В по CAT III категории безопасности
Плавкий предохранитель	250 mA / 600 В
Питание	2 батареи 1,5 В, AAA
Дисплей	жидкокристаллический с диагональю 3 1/2"
Индикация перегрузки	на дисплее отображается символ «OL»
Индикация полярности	«-» при отриц. полярности
Рабочая температура	0°C – 40°C
Температура хранения	-10°C – 60°C
Индикация разряда батареи	на дисплее знак
Размеры	225 мм X 38 мм X 26 мм

## ИЗМЕРИТЕЛЬНЫЕ ХАРАКТЕРИСТИКИ

Приведены характеристики в интервале температур 18–28°C, при относительной влажности не более 80%.

## ПОСТОЯННОЕ НАПРЯЖЕНИЕ

Диапазон	Разрешение	Точность
200 мВ	0,1 мВ	±0,5% ± 3D *
2 В	0,001 В	±0,5% ± 3D
20 В	0,01 В	±0,5% ± 3D
200 В	0,1 В	±0,5% ± 3D
600 В	1 В	±0,8% ± 5D

\*D – единица младшего разряда

Входной импеданс: 10 МОм  
Максимальное допустимое напряжение: 600 В

## ПЕРЕМЕННОЕ НАПРЯЖЕНИЕ

Диапазон	Разрешение	Точность
2 В	0,001 В	±0,8% ± 3D
20 В	0,01 В	
200 В	0,1 В	
600 В	1 В	±1,0% ± 5D

Входной импеданс: 10 МОм  
Максимальное допустимое напряжение: 600 В

## ПОСТОЯННЫЙ ТОК

Диапазон	Разрешение	Точность
20 mA	0,01 mA	±1,8% ± 5D
200 mA	0,1 mA	

Защита от перегрузки: плавкий предохранитель FF250mA/600В

## ПЕРЕМЕННЫЙ ТОК

Диапазон	Разрешение	Точность
20 mA	0,01 mA	±2,0% ± 5D
200 mA	0,1 mA	

Защита от перегрузки: плавкий предохранитель FF250mA/600В

## ДИОДНЫЙ ТЕСТ И ПРОЗВОНКА ЦЕПИ

Функция	Описание
	При сопротивлении проверяемой цепи не более 50 Ом звучит сигнал зуммера
	Показывает прямое падение напряжения на диоде в пределах измерения 1 В

Прямой ток: около 1 mA  
Обратное напряжение: около 2,8 В  
Отображается приблизительное падение напряжения на диоде в режиме прямого тока  
Защита от перегрузки: Постоянное или переменное напряжение до 600 В

## СОПРОТИВЛЕНИЕ

Диапазон	Разрешение	Точность
200 Ом	0,1 Ом	±1,0% ± 3D
2 кОм	0,001 кОм	
20 кОм	0,01 кОм	
200 кОм	0,1 кОм	
2 МОм	0,001 МОм	±1,2% ± 15D
20 МОм	0,01 МОм	

Защита от перегрузки: Максимум DC (постоянный ток) или AC (переменный ток) – до 600 В

## ПРОВЕДЕНИЕ ИЗМЕРЕНИЙ

### ВЫБОР РУЧНОГО/АВТОМАТИЧЕСКОГО РЕЖИМА

Прибор оснащен ручным и автоматическим режимом работы. В автоматическом режиме прибор будет выбирать оптимальный диапазон обнаруженного входного сигнала так, что пользователю не придется повторно выбирать диапазон при изменении измерительного сигнала. Прибор также может быть установлен в режим ручного выбора диапазона.

После включения устройства или включения функции выбора диапазона, по умолчанию включается автоматический режим, на экране появляется символ «AUTO». Выполнение ввода или выхода из режима ручного переключения диапазонов производится следующим образом:

1. В автоматическом режиме нажмите кнопку «RANGE», символ «AUTO» на экране прибора скрывается.
2. Нажмите кнопку «RANGE» для того, чтобы увеличить диапазон. При достижении максимального диапазона, прибор автоматически возвращается к минимальному диапазону.
3. Нажмите и удерживайте кнопку «RANGE» в течение 2 секунд, чтобы выйти из режима ручного выбора диапазона, прибор отобразит на экране символ «AUTO» автоматического режима.

**Примечание:** Для функции проверки диодов и прозвонки цепей существует только один диапазон.

При отсутствии работы с прибором в течение 15 минут после включения, прибор издает 5 коротких звуковых сигналов. Через минуту прибор издает 1 длинный звуковой сигнал и автоматически отключается. После автоматического отключения прибора, в случае переключения поворотного колеса (переключателя), либо нажатии одной из кнопок – «FUNC» или «HOLD», прибор

возвращается к работе.

Для возврата прибора к работе или отмене функции автоматического выключения, нажмите кнопку «FUNC».

### ИЗМЕРЕНИЕ ПОСТОЯННОГО И ПЕРЕМЕННОГО НАПРЯЖЕНИЯ

1. Путем поворота вращающегося переключателя выберите режим **V**, нажмите кнопку «FUNC» и выберите измерение постоянного или переменного напряжения параллельно цепи питания, измерьте напряжение.
2. Подключите измерительный щуп к цепи питания или жидкокристаллическом дисплее мультиметра. При измерении напряжения постоянного тока, дисплей также отобразит полярность напряжения, при использовании красного измерительного щупа.

#### **ВНИМАНИЕ!**

- Берегитесь поражения электрическим током!
- Не подавайте на вход прибора переменное напряжение выше 600 В. При напряжении выше 600 В возможно повреждение внутренних цепей прибора, несмотря на то, что мультиметр отобразит его значение.
- После завершения измерений, отсоедините измерительные провода и зажимы от обследуемых цепей.

### ИЗМЕРЕНИЕ ПОСТОЯННОГО И ПЕРЕМЕННОГО ТОКА

1. Путем поворота вращающегося переключателя выберите режим **mA**, нажмите кнопку «FUNC» и выберите измерение переменного или постоянного тока.
2. Отключите питание от измеряемой цепи. Разрядите все высоковольтные конденсаторы.
3. Отключите цепь для проверки. Подключите прибор к измеряемой цепи последовательно.
4. Подключитесь к источнику питания схемы; на экране прибора отобразится результат измерения. В случае, если на экране отображается только символ «OL» – это означает превышение диапазона измерений данного мультиметра. При измерении постоянного тока на дисплее также отображается полярность тока.
5. После завершения измерений отключите питание от измеряемой цепи. Извлеките измерительные щупы прибора и восстановите цепь.

#### **ВНИМАНИЕ!**

- Во избежание возможного поражения электрическим током, возгорания или получения травм, при измерении тока, отключите источник питания измеряемой цепи, и полностью разрядите все конденсаторы высокого напряжения, после чего подключите прибор к цепи последовательно.
- Не подавайте на вход прибора ток выше 200 мА, иначе предохранитель мультиметра может повредиться (сгореть).
- После завершения измерений, отсоедините измерительные провода и зажимы от обследуемых цепей.

### ИЗМЕРЕНИЕ СОПРОТИВЛЕНИЯ

1. Переведите поворотный переключатель мультиметра в положение **Ω**, (если прибор отображает другую функцию, путем нажатия кнопки «FUNC» установите функцию на измерение сопротивления).
2. Подсоедините измерительный провод параллельно измеряемой цепи и проведите измерение сопротивления.
3. Значение измеренного сопротивления отобразится на жидкокристаллическом дисплее мультиметра.

#### **ВНИМАНИЕ!**

- Во избежание поражения электрическим током, возгорания или получения травм, перед началом проверки диодов, удостоверьтесь, что в электрической цепи отключен ток и полностью разряжены все конденсаторы.
- После завершения измерений, отсоедините измерительные провода и зажимы от обследуемых цепей.

### ДИОДНЫЙ ТЕСТ

1. Переведите поворотный переключатель мультиметра в положение **Ω**, (если прибор отображает другую функцию, путем нажатия кнопки «FUNC» установите функцию проверки диодов).
2. Подсоедините красный щуп мультиметра к аноду проверяемого диода, а черный измерительный провод к его катоду. На экране прибора отобразится измеренное значение. При обратном подсоединении проводов к диоду или разомкнутой цепи, на дисплее отобразится символ «OL».

#### **ВНИМАНИЕ!**

- Во избежание возможного поражения электрическим током, возгорания или получения травм, перед началом проверки диодов, удостоверьтесь, что в электрической цепи отключен ток и полностью разряжены все конденсаторы.
- Если измерительная цепь разомкнута, или провода подсоединены в обратном порядке, на дисплее появится значок «OL».
- После завершения проверки, отсоедините измерительные провода и зажимы от обследуемых цепей.

### ПРОЗВОНКА ЭЛЕКТРИЧЕСКОЙ ЦЕПИ

1. Переведите поворотный переключатель мультиметра в положение **Ω**, затем путем нажатия кнопки «FUNC» установите функцию прозвонки электрических цепей.
2. Подсоедините выносной щуп и встроенный щуп мультиметра последовательно к обследуемой цепи. При сопротивлении обследуемой цепи менее 50 Ом, прибор начнет издавать звуковой сигнал.


#### **ВНИМАНИЕ!**

- Во избежание возможного поражения электрическим током, возгорания или получения травм, перед началом прозвонки цепей, удостоверьтесь, что в электрической цепи отключен ток и полностью разряжены все конденсаторы.
- После завершения проверки, отсоедините измерительные провода и зажимы от обследуемых цепей.

### БЕСКОНТАКТНОЕ ОБНАРУЖЕНИЕ НАПРЯЖЕНИЯ

1. Переведите поворотный переключатель мультиметра в положение NCV.
2. Поднесите прибор к проводу или в зону индукции напряжения с переменным током (расстояние от проводника с током до зоны бесконтактного определения напряжения должно быть менее 5 мм).
3. Если в проводе или зоне индукции напряжения есть напряжение AC, загорится индикатор и возникнет зумерный сигнал.

### ЗАМЕНА БАТАРЕИ

Если на дисплее прибора появился значок , это значит, что батареи разряжены и требуется замена.

Если вы не планируете использовать прибор в течение длительного времени, извлеките из него батареи питания.

1. Отключите питание прибора.
2. Отсоедините измерительный щуп и провода от обследуемой цепи.
3. Выверните винт, фиксирующий крышку батарейного отсека и снимите ее.
4. Замените разряженные батареи новыми.
5. Установите крышку батарейного отсека на прежнее место.

#### **ВНИМАНИЕ!**

Перед тем, как открыть корпус мультиметра или крышку батарейного отсека, отсоедините щуп прибора, а также измерительные провода от обследуемой цепи.

### КОМПЛЕКТ ПОСТАВКИ

- Мультиметр – 1 шт.
- Брезентовый чехол – 1 шт.
- Батарея 1,5В AAA – 2шт.
- Инструкция по эксплуатации – 1шт.

### ТРАНСПОРТИРОВКА


Транспортирование должно осуществляться в соответствии с правилами перевозок, действующими на каждом виде транспорта.

При хранении и транспортировании прибор должен быть защищен от механических повреждений. Условия транспортирования и хранения указанных изделий в части воздействия климатических факторов окружающей среды – по группе 1 ГОСТ 16962–71.

### ОБМЕН ИЛИ ВОЗВРАТ ТОВАРА

Согласно Статье 25 закона «О защите прав потребителей» обмен или возврат товара возложен в течение 14 дней со дня покупки.

### УТИЛИЗАЦИЯ

 После вывода из эксплуатации прибор должен быть упакован на утилизацию в порядке, установленном потребителем, либо в соответствии с федеральным, либо региональным законом России или стран – участников Таможенного союза.

### АДРЕСА И КОНТАКТЫ

Изготовитель:  
Джи Би Эс Тул Индастриал Ко., ЛТД, пр.6, пер.296, роуд Ленг-Ю, Тэйпинг, Тэйчунг, Тайвань (Китай)

Импортер:  
ООО «Гелиос», 248025, г.Калуга, ул.Промышленная, 34

Сервисный центр:  
248033, Россия, г.Калуга, пер.Секиотовский, д.12  
Тел.: (4842) 595–260

\*Производитель оставляет за собой право изменить характеристики товара, комплектацию и его внешний вид без предварительного уведомления

### ДАТА ИЗГОТОВЛЕНИЯ

### ОТМЕТКА О ПРОДАЖЕ

